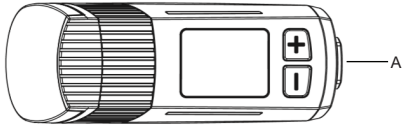


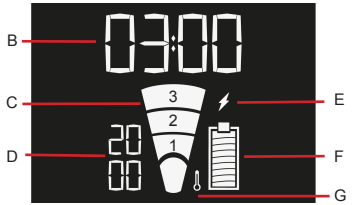


POWER ON/OFF:

Light is switched on with a long press of the (+) button, light is switched off with a long press of the (–) button.



DISPLAY:



MODES:

Using the Light Mode Indicator (C), with a short press on the (+) button, you can scroll upwards (from mode 1-6). With a short press on the (–) button, you can scroll downwards (from mode 6-1)

- 1) Low Steady: Segment 1 is permanently on
- 2) Medium Steady: Segments 1 and 2 are permanently on
- 3) High Steady: Segments 1, 2 and 3 are permanently on
- 4) DayTime Pulse: Segment 1 is permanently on, segments 2 and 3 are flashing
- 5) NightTime Pulse: Segments 1 and 2 are permanently on, segment 3 is flashing
- 6) Economic Flash: Segments 1,2 and 3 are flashing

RUN TIME:

Remaining Battery Run Time (B) calculates the batteries total remaining run time for the mode you are currently in.

MEMORY FUNCTION:

When the light is turned off it will remember the mode that was last used and turn back on in that mode.

POWER SAVER FUNCTION:

At 20% battery power or less, the light will switch to Economical Flash mode which is the lowest power output to save battery.

CHARGING:

The light is equipped with a built-in lithium ion battery that has a USB charging port (A) located at the back of the light. To charge, open the USB cover (DO NOT FULLY REMOVE THE COVER) and insert the USB charging cord into the USB charging port. Connect larger end of USB cord to a power source like a computer or USB block (not included). To confirm the light is charging, the charging indicator (E) above the battery capacity indicator will show. Once fully charged, the battery capacity indicator (F) will stop blinking and show full bars. Disconnect from power source. Remove USB cord and insert the USB cover (A) properly to ensure dirt and grime does not get into the charging port.

BATTERY MANAGEMENT:

Battery Capacity Indicator icon (F) will show full when battery is completely charged and decrease as power is used. When power is below 20%, the icon will flash and light will automatically switch to Economical Flash mode.

TIME:

Time (D) is shown during use and when charging. To manually set the time, go in to time mode by pressing the (+) and (–) buttons for 3 seconds. Set time using the (+) and (–) buttons. Press on the (+) and (–) buttons simultaneously to save the time or wait 10 secs before pressing any buttons to automatically save.

TEMPERATURE INDICATION:

If the temperature is too high the icon/symbol (G) will appear and light output will be reduced.

When icon/symbol appears, it is not possible to increase the light output as this is a safety function that protects the light from damage due to overheating.

MOUNTING:

The light comes packaged with the bracket (J) mounted to the light (H). To mount, first separate the bracket (J) from the light (H), by pressing the lever (I) underneath the light (H).

Free the strap by removing the tip of the strap that is tucked into the bottom of the bracket (J) by lightly tugging it free. Firmly pull down the bracket lever (L) and pull the strap (K) through to fully release it.

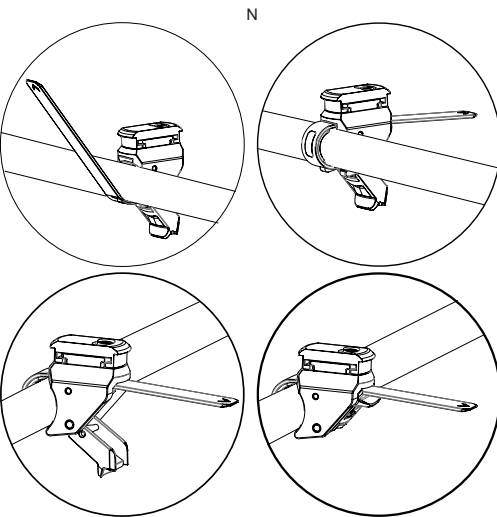
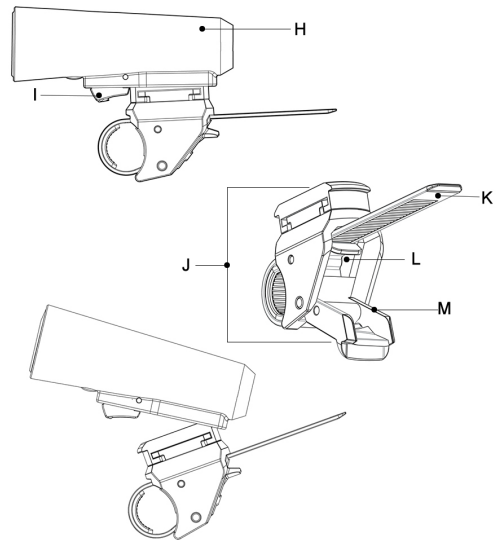
Position the bracket (J) on the handlebars of the bike as seen in image N. Feed the strap (K) back through the bracket (J) until snug, (you will hear a ratchet noise as it tightens).

Once tight, flip the bracket buckle (M) up to secure.

Mount the light to the bracket (J) rear side in first.

Confirm that the light is pointing straight ahead, and the beam is directed slightly toward the ground.

If horizontal adjustments are needed: Remove the light (H) from the bracket (J). Loosen the Phillips head screw on top of the bracket (J). Re-insert light (H) into bracket (J). Adjust for proper angle. Remove light without disturbing bracket (J) angle. Tighten Phillips head screw. Re-insert light (H) and confirm angle is correct.



WARRANTY:

2-Year Limited Warranty.

Schlage Lock Company, LLC, through its Kryptonite division ("Kryptonite") extends a 2-year limited warranty (excluding single cell batteries) to the original user of the lights manufactured by Kryptonite (the "Products") against defects in material and workmanship. This warranty only applies to the Original User of Products. This warranty is not transferable. This warranty gives you specific legal rights, and you may also have other rights, which vary from location to location.

For complete warranty information on Kryptonite locks and lights and additional terms and conditions please visit Kryptonite's website at www.kryptonitelock.com or call Kryptonite at 1-800-729-5625 (USA Only) or 001 781-828-6655.

To contact Kryptonite, go to www.kryptonitelock.com or call 1-800-SAY-LOCK (USA Only) or 001 781-828-6655.

ES

ENCENDIDO/APAGADO:

La luz se enciende al pulsar durante el botón (+), la luz se apaga al pulsar durante el botón (–)

MODOS:

Con el Indicador de modo de luz (C), si pulsa brevemente el botón (+), puede desplazarse hacia arriba (desde el modo 1 al 6).

Si pulsa brevemente el botón (–), puede desplazarse hacia abajo (desde el modo 6 al 1)

- 1) Bajo estable: el segmento 1 está encendido de forma permanente
- 2) Medio estable: los segmentos 1 y 2 están encendidos de forma permanente
- 3) Alto estable: los segmentos 1, 2 y 3 están encendidos de forma permanente
- 4) Pulso de día: el segmento 1 está encendido de forma permanente, los segmentos 2 y 3 parpadean
- 5) Pulso de noche: los segmentos 1 y 2 están encendidos de forma permanente, el segmento 3 parpadea
- 6) Parpadeo económico: los segmentos 1,2 y 3 parpadean

TIEMPO DE FUNCIONAMIENTO:

El tiempo de funcionamiento restante de la batería (B) calcula la capacidad total de la batería para el modo en el que se encuentra en la actualidad.

FUNCIÓN DE MEMORIA:

Cuando se apague la luz, recordará el último modo en el que estaba y se encenderá de nuevo en ese modo.

FUNCIÓN DE AHORRO DE ENERGÍA:

Con una carga de batería del 20% o menos, la luz cambiará a «Parpadeo económico», que es la potencia de salida más baja que se puede establecer para ahorrar batería.

CARGA:

La luz cuenta una batería de iones de litio integrada que dispone un puerto de carga USB (A) que se encuentra en la parte posterior de la luz.

Para cargar abra la cubierta del USB. NOQuite la cubierta DEL TODO. Introduzca el cable de carga USB en el puerto de carga USB. Conecte el extremo más largo del cable USB a una fuente de alimentación como por ejemplo un ordenador o un bloque USB (no incluido). Para garantizar que la luz se está cargando, aparecerá el indicador de carga en forma de rayo (E) encima del indicador de capacidad de la batería. Cuando se cargue por completo, el indicador de capacidad de la batería (F) dejará de parpadear y las barras aparecerán completas. Desconectar de la fuente de alimentación. Extraiga el cable USB y empuje y cierre correctamente la cubierta USB (A) para que no entre suciedad en el puerto de carga.

ADMINISTRACIÓN DE LA BATERÍA:

El icono del indicador de capacidad de la batería (F) aparecerá lleno cuando se cargue por completo la batería y disminuirá a medida que se gaste la energía. Cuando quede menos del 20% de capacidad de la batería, el icono parpadeará. Cuando quede menos del 20% de batería, cambiará automáticamente al modo de parpadeo económico.

HORA:

La hora (D) aparece cuando se usa y se carga. Para establecer la hora de forma manual, entre en el modo de hora al pulsar los botones (+) y (–) durante 3 segundos. Establezca la hora con los botones (+) y (–). Pulse el botón (+) y (–) a la vez para guardar la hora o espere 10 segundos antes de pulsar cualquier botón y se guardará la hora de forma automática.

INDICACIÓN DE LA TEMPERATURA:

Si la temperatura es demasiado elevada, aparecerá el icono/símbolo (G) y se atenuará la luz.

Cuando aparece el icono/símbolo, no se puede aumentar la luz. Se trata de una función de seguridad que hace que el dispositivo electrónico no se averíe debido al sobrecalentamiento.

INSTALACIÓN:

La luz viene empaquetada con el soporte (J) montado en la luz (H). Para realizar la instalación, en primer lugar separe el soporte (J) de

la luz (H), presionando la palanca (I) que se encuentra debajo de la lámpara (H).

Suelte la correa tirando despacio de la punta de la correa que está medida la parte inferior del soporte (J) para que salga. Tire sin miedo de la palanca del soporte (L) y tire de la correa (K) hasta que salga por completo.

Coloque el soporte (J) en el manillar de la bicicleta como se indica en la imagen de referencia N. Vuelva a pasar la correa (K) a través del soporte (J) hasta que quede ajustada (escuchará un ruido de carraca cuando se tense).

Cuando se haya tensado, gire la hebilla del soporte (M) hacia arriba para fijarla.

En primer lugar coloque la luz en la parte posterior del soporte (J).

La luz debe apuntar hacia adelante y el haz estar dirigido ligeramente hacia el suelo.

Si es necesario realizar ajustes horizontales: quite la luz (H) del soporte (J). Afloje el tornillo de estrella en la parte superior del soporte (J). Vuelva a colocar la luz (H) en el soporte (J). Ajuste el ángulo correcto. Quite la luz con cuidado para no mover el ángulo del soporte (J). Apriete el tornillo de estrella. Vuelva a colocar la luz (H) y compruebe que el ángulo es el correcto.

GARANTÍA:

2 años de garantía limitada.

Schlage Lock Company, LLC, mediante su sección («Kryptonite») extiende una garantía limitada de 2 años (excluidas las baterías de célula única) contra los defectos materiales y acabados al usuario inicial de las luces fabricadas por Kryptonite (los «Productos»). Esta garantía solo se aplica al usuario inicial del producto. Esta garantía no es transferible. Esta garantía le da derechos legales específicos y usted también puede tener otros derechos que varían dependiendo de la ubicación.

Si desea información completa sobre la garantía y términos y condiciones adicionales de las cerraduras y luces de Kryptonite, visite el sitio web de Kryptonite en www.kryptonitelock.com o llame a Kryptonite al 1-800-729-5625 (solo EE. UU.) o al 001 781-828-6655.

Para ponerse en contacto con Kryptonite, vaya a www.kryptonitelock.com o llame al 1-800-SAY-LOCK (solo EE. UU.) o al 001 781-828-6655.

FR

ALLUMER/ÉTEINDRE:

La lampe s'allume avec une pression continue sur le bouton (+). Elle s'éteint avec une pression continue sur le bouton (–)

MODES:

Avec une pression rapide sur le bouton (+), vous accédez au Mode Indicateur de Lumière (C) qui vous permet de faire défiler les modes du 1 vers le 6.

Avec une pression rapide sur le bouton (–), vous pouvez faire défiler les modes dans le sens inverse (du 6 vers le 1)

- 1) Continu Faible : le Segment 1 est allumé en permanence
- 2) Continu Moyen : les Segments 1 et 2 sont allumés en permanence
- 3) Continu Fort : les Segments 1, 2 et 3 sont allumés en permanence
- 4) Éclairage de Jour : le Segment 1 est allumé en permanence, les Segments 2 et 3 clignotent
- 5) Éclairage de Nuit : les Segments 1 et 2 sont allumés en permanence, le Segments 3 clignote
- 6) Flash Économique : les Segments 1, 2 et 3 clignotent

AUTONOMIE:

Le Temps de Batterie Restant (B) calcule la capacité totale des batteries pour le mode actuel.

FONCTION MÉMOIRE:

À l'allumage, la lampe se remet dans le mode où elle était avant de s'éteindre.

FONCTION ÉCONOMIE D'ÉNERGIE:

Lorsque la batterie est à 20% de capacité ou moins, la lampe activera le mode « Flash Économique », qui est le moins consommateur, pour économiser la batterie.

CHARGE:

La lampe est équipée d'un port de charge USB (A) à l'arrière pour recharger la batterie lithium-ion intégrée.

Pour recharger ouvrez le cache du port USB. N'ENLEVEZ PAS COMPLÈTEMENT LE CACHE. Insérez le cordon de charge USB dans le port de charge USB. Branchez la plus grande extrémité du cordon USB à une source d'énergie tel qu'un ordinateur ou un block USB (non inclus). L'indicateur de charge (E) situé au-dessus de l'indicateur de niveau de batterie vous indique si la lampe est en train de se recharger. Une fois la charge terminée l'indicateur de niveau de la batterie (F) arrêtera de clignoter et indiquera trois barres. Débranchez la lampe. Retirez le cordon USB et refermez le cache USB (A) correctement pour empêcher la poussière et la saleté de rentrer dans le port de charge.

GESTION DE LA BATTERIE:

L'icône de l'indicateur de niveau de la batterie (F) est pleine lorsque la batterie est complètement chargée et diminue au fur et à mesure de l'utilisation de la lampe. L'icône clignote lorsque la batterie est à moins de 20%. Lorsque la batterie est à moins de 20% la lampe passe automatiquement en mode Flash Économique.

HEURE:

L'heure (D) est indiquée lors de l'utilisation et de la charge. Pour régler l'heure manuellement, pressez les boutons (+) et (–) pendant 3 secondes pour accéder au mode heure. Réglez l'heure avec les boutons (+) et (–). Pour enregistrer l'heure, appuyez sur les boutons (+) et (–) en même temps ou attendez 10 secondes sans presser de bouton.

INDICATION DE LA TEMPÉRATURE:

Si la température est trop élevée, le symbole (G) s'affichera et la puissance de la lampe diminuera.

Il est impossible d'augmenter la puissance de la lampe lorsque ce symbole apparaît. Il s'agit d'un système de sécurité qui protège les composants électronique en cas de surchauffe.

FIXATION:

La lampe (H) est vendue avec un support (J) attaché. Pour la fixer, séparez le support (J) de la lampe (H) en appuyant sur le levier (I) situé en-dessous.

Enlevez la dragonne en tirant légèrement l'extrémité logée en bas du support. Appuyez fermement sur le levier du support (L) et faites passer la dragonne (K) au travers pour la déloger complètement.

Positionnez le support (J) sur le guidon du vélo comme sur l'image N. Faites passer la dragonne (K) au travers du support (J) à nouveau jusqu'à ce qu'elle soit serrée (vous devriez entendre un léger grincement en resserrant).

Une fois serrée, retournez la boucle du support (M).

Insérez la lampe dans le support en commençant par l'arrière.

Assurez-vous que la lampe soit dans le bon sens et que la lumière soit légèrement dirigée vers le sol.

Si vous devez ajustez la lampe (H) horizontalement retirez-la du support (J). Desserrez la vis Philips située au-dessus du support (J). Réinsérez la lampe (H) dans le support (J). Ajustez l'angle. Enlevez la lampe sans modifier l'angle du support (J). Serrez la vis Phillips. Réinsérez la lampe (H) et assurez-vous que l'angle soit correct.

GARANTIE:

Garantie limitée de deux ans.

Schlage Lock Company, LLC, par l'intermédiaire de sa division Kryptonite (« Kryptonite ») fourni une garantie de deux ans (n'incluant pas les piles) à l'utilisateur initial des lampes manufacturées par Kryptonite (les « Produits ») couvrant les défauts de matériaux ou de fabrication. Cette garantie s'applique uniquement à l'Utilisateur Initial des Produits. Cette garantie n'est pas cessible. Cette garantie vous accorde des droits juridiques spécifiques, et vous êtes également susceptible d'être éligible à d'autres droits, qui varient selon le lieu.

Pour toutes les informations sur la garantie des verrous et lampes Kryptonite ainsi que les termes et conditions additionnels veuillez visiter le site de Kryptonite à www.kryptonitelock.com ou appelez Kryptonite au 1-800-729-5625 (États-Unis uniquement) ou au 001 781-828-6655.

Pour contacter Kryptonite, rendez-vous sur www.kryptonitelock.com ou appelez le 1-800-SAY-LOCK (États-Unis uniquement) ou le 001 781-828-6655.

PT

LIGAR/DESLIGAR:

A luz é ligada premindo continuamente o botão (+), e é desligada premindo continuamente o botão (-)

MODOS:

Usando o Indicador de Modo de Luz (C), pressionando brevemente o botão (+), pode deslizar para cima (do modo 1 ao 6).

Pressionando levemente o botão (-), pode deslizar para baixo (do modo 6 ao 1)

- 1) Luz pouco fixa: o segmento 1 está permanentemente ligado
- 2) Luz medianamente fixa: os segmentos 1 e 2 estão permanentemente ligados
- 3) Luz altamente fixa: os segmentos 1, 2 e 3 estão permanentemente ligados
- 4) Modo Dia: o segmento 1 está permanentemente ligado, os segmentos 2 e 3 estão intermitentes
- 5) Modo Noite: os segmentos 1 e 2 estão permanentemente ligados, o segmento está intermitente
- 6) Modo Econômico: os segmentos 1, 2 e 3 estão intermitentes

TEMPO DE FUNCIONAMENTO

O tempo de funcionamento da bateria restante (B) calcula a capacidade total da bateria do modo em que está atualmente.

FUNÇÃO DE MEMÓRIA:

Quando a luz é desligada, irá lembrar-se do modo em que esteve da última vez e irá voltar a ativar esse modo.

FUNÇÃO POUPANÇA DE ENERGIA:

Quando a bateria estiver em 20% ou menos, a luz irá mudar para o "Modo Econômico", que é a potência de saída mínima para poupar bateria.

CARREGAMENTO:

A luz está equipada com uma bateria de íon de lítio incorporada que tem uma porta de carregamento USB (A) localizada na parte de trás da luz.

Para carregar, abra a tampa da porta USB. NÃO REMOVA TOTALMENTE A TAMPA. Insira o cabo de carregamento USB na porta USB. Ligue a ponta maior do cabo USB a uma fonte de energia, como um computador ou um bloco USB. Para garantir que a luz está a carregar, o indicador de carregamento (E), acima do indicador de capacidade de bateria, irá aparecer. Assim que a bateria estiver totalmente carregada, o indicador de capacidade de bateria (F) irá parar de piscar e irá apresentar barras completas. Desligue da fonte de energia. Remova o cabo USB e feche a tampa USB (A) de forma adequada para evitar que entre sujidade na porta USB.

GESTÃO DE BATERIA:

O ícone de Indicador de Capacidade de Bateria irá mostrar-se cheio quando a bateria estiver completamente carregada e irá diminuir consoante a energia que for utilizada. Quando a bateria estiver abaixo de 20%, o ícone irá piscar. Quando a bateria estiver abaixo dos 20%, irá automaticamente mudar para o Modo Econômico.

TEMPO:

O tempo (D) é mostrado durante a utilização e o carregamento. Para configurar manualmente o tempo, aceda ao modo tempo pressionando os botões (+) e (-) durante 3 segundos. Configure o tempo usando os botões (+) e (-). Pressione os botões (+) e (-) ao mesmo tempo para poupar tempo ou espere 10 segundos antes de pressionar qualquer botão e o tempo é automaticamente guardado.

INDICAÇÃO DE TEMPERATURA:

Se a temperatura estiver demasiado alta, o ícone/símbolo (G) irá aparecer e a emissão de luz irá reduzir.

Quando o ícone/símbolo aparecer, não é possível aumentar a emissão de luz. Esta é uma função de segurança que protege o aparelho de danos devido ao sobreaquecimento.

MONTAGEM:

A luz vem embalada com o colchete (J) embutido na luz (H). Para fazer a montagem, primeiro separe o colchete (J) da luz (H) pressionando a alavanca (I) por baixo da luz (H).

Solte a correia soltando a ponta da correia que está presa na parte de baixo do colchete (J) puxando-a cuidadosamente. Puxe firmemente para baixo a alavanca do colchete (L) e puxe a correia (K) para a soltar completamente.

Posicione o colchete (J) no guidador da bicicleta, tal como demonstrado em (referência da imagem N). Insira a correia (K) de novo no colchete (J) até ficar bem apertada (irá ouvir um ruído assim que estiver apertada).

Assim que estiver segura, prenda a fivela do suporte (M) até ficar bem seguro.

Instale a luz na parte traseira do suporte (J) primeiro.

Confirme que a luz está a apontar em frente e que o feixe está ligeiramente direcionado em direção ao chão.

Se forem necessários ajustes horizontais: remova a luz (H) do colchete (J). Afrouxe o parafuso da Phillips na parte de cima do colchete (J). Volte a inserir a luz (H) no colchete (J). Ajuste até obter o ângulo apropriado. Remova a luz sem afetar o ângulo do colchete (J). Aperte o parafuso da Phillips. Reintroduza a luz (H) e confirme se o ângulo está correto.

GARANTIA:

Garantia limitada de 2 anos.

A Schlage Lock Company, LLC, através do departamento Kryptonite ("Kryptonite") prolonga uma garantia limitada de 2 anos (exceto baterias de pilha única) para o utilizador original das luzes fabricadas pela Kryptonite (os "Produtos") contra defeitos de material e fabrico. A presente garantia só é aplicável ao utilizador original dos produtos. Esta garantia não é transferível. A presente garantia concede direitos legais específicos e também pode ter outros direitos, que variam consoante a localização.

Para informações completas sobre os cadeados e luzes anti-roubo e termos e condições adicionais da Kryptonite, consulte o site da Kryptonite em www.kryptonitelock.com ou entre em contacto com a Kryptonite através do 1-800-729-5625 (apenas nos EUA) ou 001 781-828-6655.

Para entrar em contacto com a Kryptonite, aceda a www.kryptonitelock.com ou ligue para 1-800-SAY-LOCK (apenas nos EUA) ou 001 781-828-6655.

IT

ACCENSIONE/SPEGNIMENTO:

La luce si accende con una pressione più lunga sul pulsante (+), la luce si spegne con una pressione più lunga sul pulsante (–)

MODALITÀ:

Usando l'Indicatore Modalità Luce (C), con una breve pressione sul pulsante (+), sarà possibile scorrere verso l'alto (dalla modalità 1-6).

Con una breve pressione sul pulsante (–), sarà possibile scorrere verso il basso (dalla modalità 6-1)

